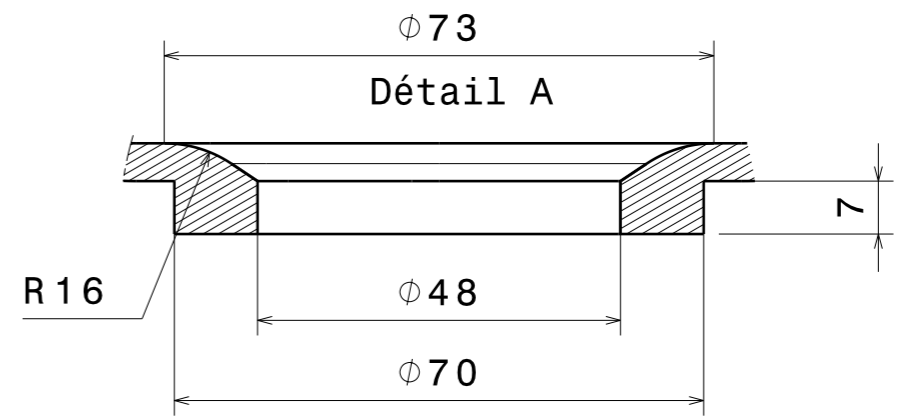
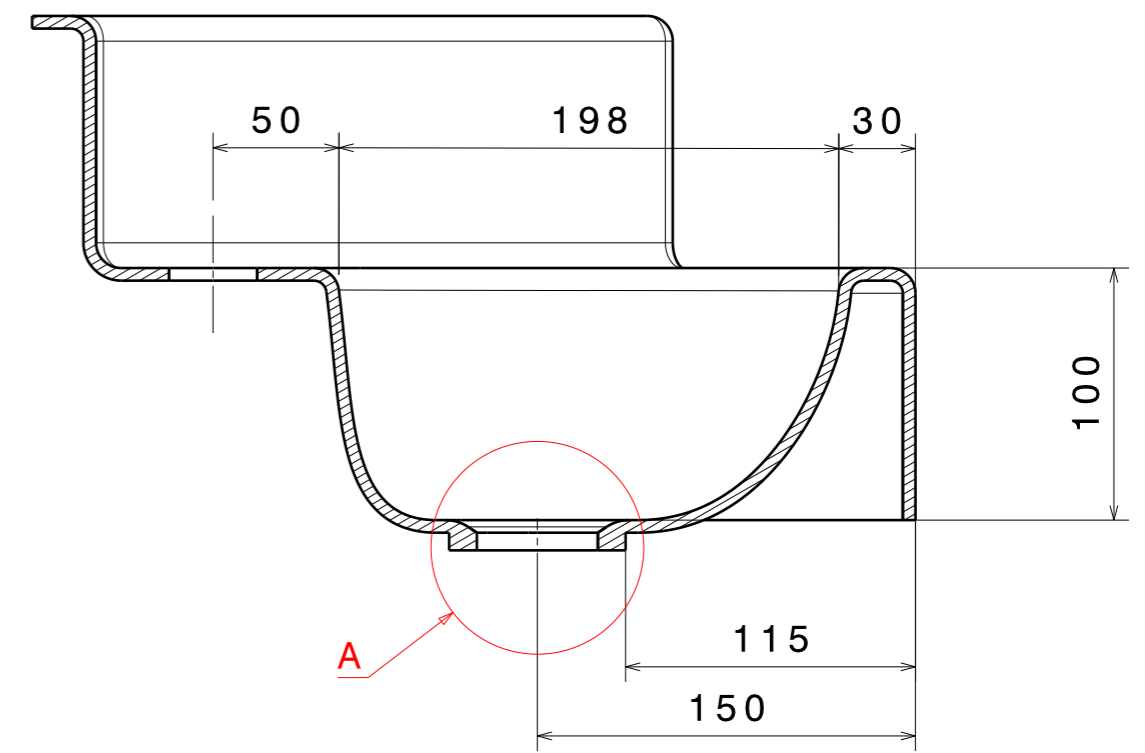


Coupe A-A



<i>B</i>			28/01/2014	BRAHIM.J
<b>Version</b>		<b>Description</b>	<b>Date</b>	<b>Intervenant</b>
<i>This drawing is our property, it can't be reproduced or communicated without our written agreement.</i>				
Feuille: 1/1 Folio:	Echelle: 1:XX A3	Tolérance générale: ± 2mm/m Linéarité: ± 1mm/m Épaisseur: ± 1mm	Matière: GRP Material:	Masse: Mass:
	Nombre: XX Numero:	Ensemble: Set:	Protection: Sous-ensemble: Subset:	
 VECO INTERNATIONAL		Pièce/Part: <b>LAVE MAIN D'ANGLE</b>		Etabli par: <b>BRAHIM.J</b>
		Numéro du document/Drawing number: lave main d'angle		Date: <b>05/06/2012</b>